

# Netzteil 0-15 V / 0-3 A



## Sicherheitshinweise zum Betrieb des Gerätes

Dieses Gerät erfüllt die EU-Bestimmungen 2014/30/EU (elektromagnetische Kompatibilität) und 2014/35/EU (Niederspannung) entsprechend der Festlegung im Nachtrag 2014/32/EU (CE-Zeichen). Zur Betriebssicherheit des Gerätes und zur Vermeidung von schweren Verletzungen durch Strom- oder Spannungsüberschläge bzw. Kurzschlüsse sind nachfolgend aufgeführte Sicherheitshinweise zum Betrieb des Gerätes unbedingt zu beachten.

Schäden, die durch Nichtbeachtung dieser Hinweise entstehen, sind von Ansprüchen jeglicher Art ausgeschlossen.

Lesen Sie diese Bedienungsanleitung sorgfältig durch und machen sie auch nachfolgenden Anwender zugänglich.

- Schutzklasse I Geräte nur an geerdete Steckdosen (Schutzkontakt) anschließen, um die Schutzklasse zu erhalten.
- Das Gerät muss so aufgestellt werden, dass der Netzstecker leicht aus der Steckdose entfernt werden kann.
- Nehmen Sie das Gerät nie in Betrieb, wenn es nicht völlig geschlossen ist.
- Gerät, Prüflleitungen und sonstiges Zubehör vor Inbetriebnahme auf eventuelle Schäden bzw. blanke oder geknickte Kabel und Drähte überprüfen. Im Zweifelsfalle keine Arbeiten vornehmen.
- Warnhinweise am Gerät unbedingt beachten.

- Dieses Gerät wird passiv über einen rückseitigen Kühlkörper gekühlt, welcher sehr heiß werden kann. Lassen Sie das Gerät nach Nutzung abkühlen, bevor Sie den Kühlkörper anfassen.
- Verdecken Sie niemals die Ventilationsöffnungen oder den Kühlkörper um einen Hitzestau zu vermeiden.
- Gerät keinen extremen Temperaturen, direkter Sonneneinstrahlung, extremer Luftfeuchtigkeit oder Nässe aussetzen.
- Starke Erschütterung und Fallschäden unbedingt vermeiden.
- Vor Aufnahme des Betriebes sollte das Gerät auf die Umgebungstemperatur stabilisiert sein (wichtig beim Transport von kalten in warme Räume und umgekehrt)
- Säubern Sie das Gehäuse mit einem feuchten Stofftuch und einem milden Reinigungsmittel. Benutzen Sie keine ätzenden Scheuermittel.
- Dieses Gerät ist ausschließlich für Innenanwendungen geeignet.
- Vermeiden Sie jegliche Nähe zu explosiven und entflammaren Stoffen.
- Öffnen des Gerätes und Wartungs- und Reparaturarbeiten dürfen nur von qualifizierten Service-Technikern durchgeführt werden.
- Keine technischen Veränderungen am Gerät vornehmen.
- Rückspannungen in das Netzgerät sollten vermieden werden - nicht zum Laden von Batterien und Akkus oder zum Betrieb von nachlaufenden, induktiven Lasten verwenden.
- **-Elektronische Geräte nur unter Aufsicht von Fachpersonal betreiben-**

## Reinigung des Gerätes

Vor dem Reinigen des Gerätes Netzstecker aus der Steckdose ziehen.

Gerät nur mit einem feuchten, fusselfreien Tuch reinigen. Nur handelsübliche Spülmittel verwenden.

Beim Reinigen unbedingt darauf achten, dass keine Flüssigkeit in das Innere des Gerätes gelangt.

Dies könnte zu einem Kurzschluss und zur Zerstörung des Gerätes führen.

## Einführung

Bei unserem Labornetzgerät handelt es sich um ein linear-geregeltes Netzteil mit Sicherheits-Trenntransformator nach EN-61558. Die (primärseitige) Netz-Eingangsspannung ist durch diesen Transformator galvanisch von der (sekundärseitigen) DC-Ausgangsspannung getrennt, welche keinen Bezug zum Erdpotential hat.

Dieses Modell hat eine maximale Ausgangsspannung von 15 V DC und gibt eine sogenannte SELV Schutzkleinspannung aus.

Das Metallgehäuse ist geerdet und entspricht der Schutzklasse I, wobei die Ausgangsseitige Spannung durch die galvanische Trennung einer Schutzklasse III Umgebung entspricht.

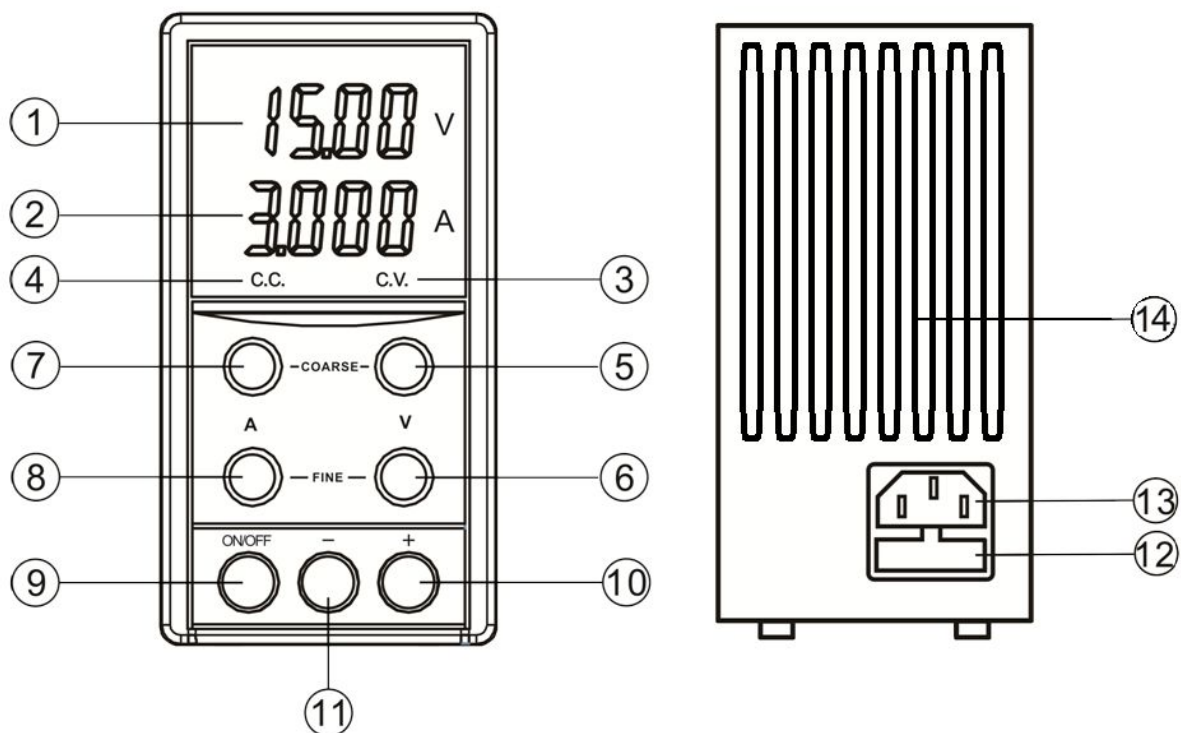
Dieses Gerät wird passiv gekühlt und verfügt daher über einen externen Kühlkörper auf der Geräterückseite.

## Technische Daten

Spannungsversorgung	104-127 V AC (60 Hz), 207-253 V AC (50 Hz)
Ausgangsspannung	0 - 15 V DC
Ausgangsstrom	0 - 3 A DC
Interner Transformator	Ringkerntransformator als Sicherheitstransformator

Netzstabilität	CV≤0,01% +1mV	CC≤0,2%+1mA
Laststabilität	CC≤0,2%+1mA	CC≤0,2%+3mA
Restwelligkeit	CV≤0,5mVr.m.s	CC≤3mAr.m.s
Überlastschutz	Strombegrenzerschaltung und kurzschlussfest	
Genauigkeit		
Spannungsanzeige	± 0,5% +5 Stellen	
Stromanzeige	± 0,5% +5 Stellen	
Abmessung	80 x 160 x 225 mm	
Gewicht	Ca. 2 kg	
Zubehör	Netzkabel und Bedienungsanleitung	
Umgebungstemperatur	0...40°C	
Umgebungsluftfeuchtigkeit	<90% R.H.	

## Anzeigen und Bedienelemente



(1) Spannungsanzeige

- (2) Stromanzeige
- (3) Kontantspannung (C.V. –Constant Voltage) Anzeige
- (4) Kontantstrom (C.C. –Constant Current) Anzeige
- (5) Grob-Regler für Ausgangsspannung
- (6) Fein-Regler für Ausgangsspannung
- (7) Grob-Regler für Strombegrenzung
- (8) Fein-Regler für Strombegrenzung
- (9) Ein-Ausschalter
- (10) Plus- Ausgangsbuchse
- (11) Minus- Ausgangsbuchse
- (12) Gerätesicherung
- (13) Anschluss für Netzstecker
- (14) Passiver Kühlkörper

## Betrieb des Gerätes

1. Schalten Sie das Gerät mit dem Hauptschalter (9) ein
2. Stellen Sie die gewünschte Ausgangsspannung grob mit dem Drehregler (5) ein und führen Feineinstellungen mit dem Drehregler (6) durch, bis Sie die gewünschte Ausgangsspannung in der Anzeige (1) sehen
3. Haben Sie eine gegen Überstrom empfindliche Last, schließen Sie die Ausgänge (10+11) kurz und stellen die Strombegrenzung vor dem Anschließen der Last auf den gewünschten Wert ein
4. Lesen Sie den Stromwert in der Digitalanzeige (2) ab und den Spannungswert in der Digitalanzeige (1).
5. Überschreitet der benötigte Strom die eingestellte Strombegrenzung, bricht die Ausgangsspannung zusammen. Regeln Sie die Strombegrenzung nach oder entfernen Sie den Verbraucher, je nach Anwendung.
6. Schalten Sie das Gerät nach Gebrauch aus und lassen den Kühlkörper abkühlen, bevor das Gerät transportiert oder verstaut wird.

### Hinweis:

- Über die Drehregler (7/8) des Netzteils wird eine Strombegrenzung eingestellt. Befindet sich der beanspruchte Strom der Last unterhalb dieses eingestellten Wertes, wird die eingestellte Spannung (5/6) komplett ausgegeben. Überschreitet der beanspruchte Strom der Last den eingestellten Strombegrenzerwert, bricht die Ausgangsspannung zum Schutz der angeschlossenen Last komplett ein und beträgt ca. 0V.
- Strom- und Spannungsanzeige stellen den gemessenen Ist-Wert dar. Benötigt die Last also weniger Strom, als über den Drehregler eingestellt, wird auch nur dieser tatsächlich benötigte Stromwert angezeigt.
- Die Spannungsanzeige zeigt auch ohne Angeschlossene Last den eingestellten Spannungswert an - die Stromanzeige zeigt ohne angeschlossene Last (bei offenen Klemmen) null an. Erst nach Anschluss einer Last (Verbraucher oder Kurzschlussbrücke) wird ein Stromwert dargestellt.